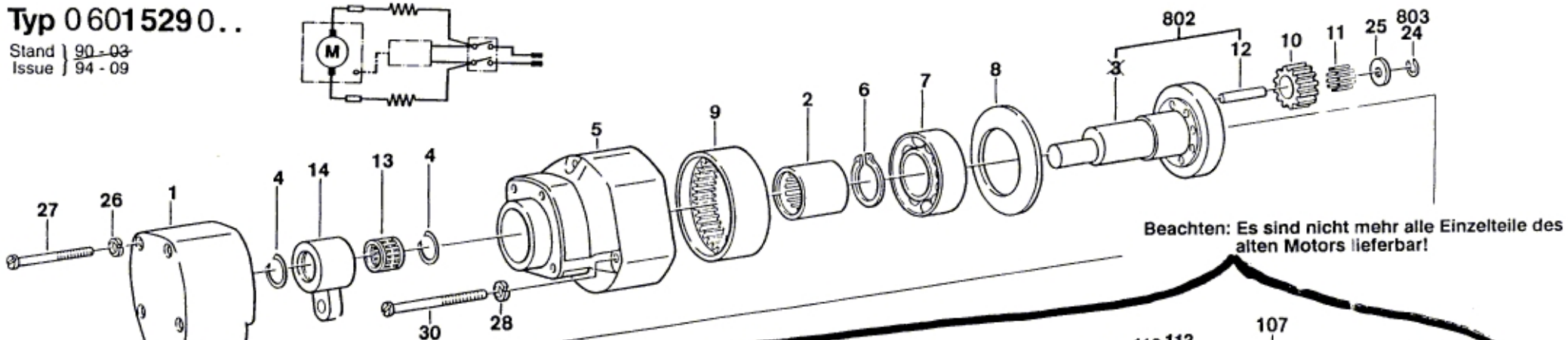
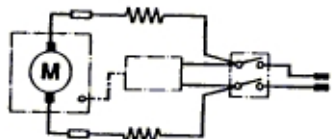
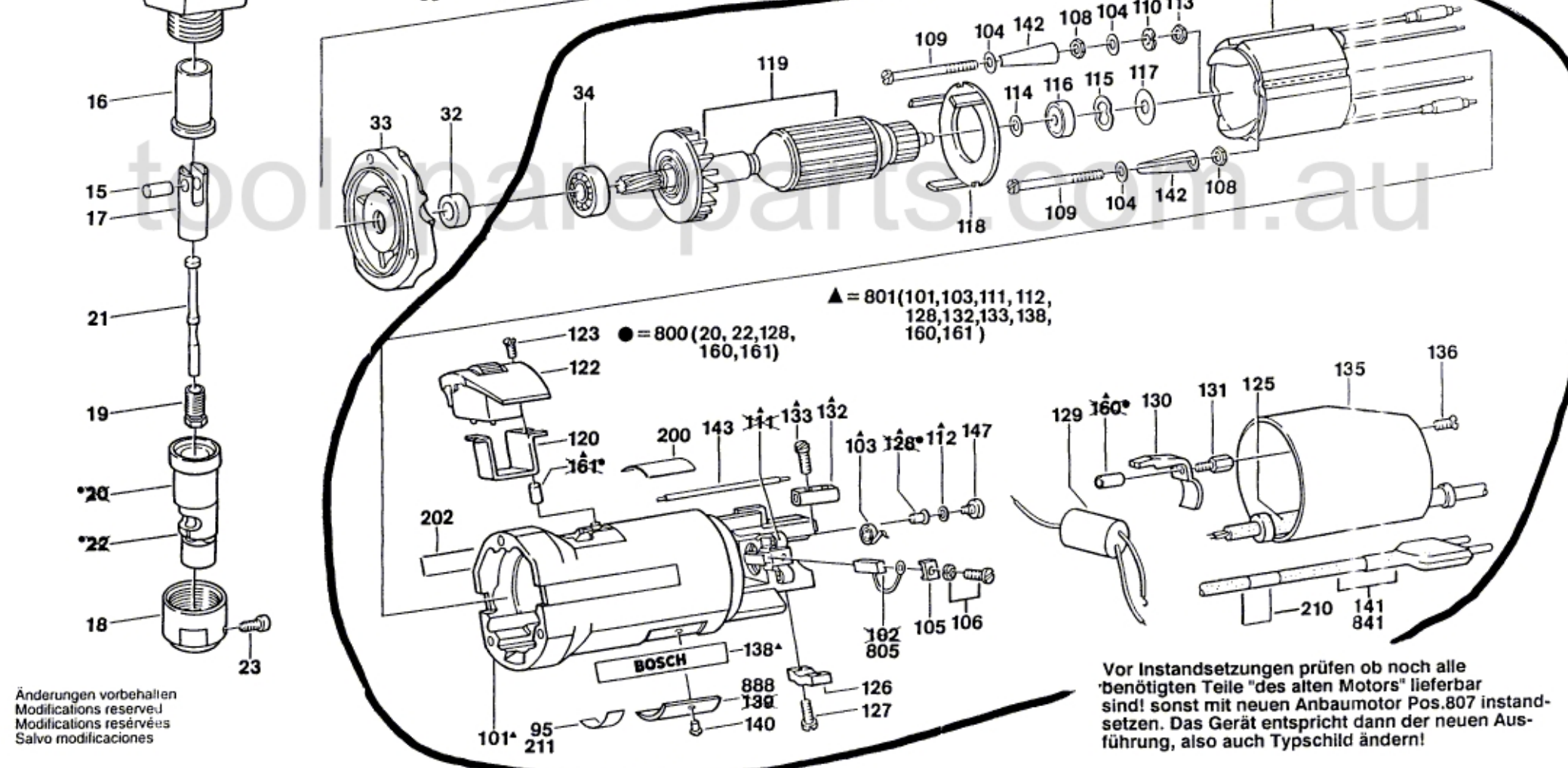


Typ 0 601 529 0..

Stand } 90-03
Issue } 94-09



Beachten: Es sind nicht mehr alle Einzelteile des alten Motors lieferbar!



▲ = 801(101,103,111,112,128,132,133,138,160,161)
● = 800(20,22,128,160,161)

Änderungen vorbehalten
Modifications reserved
Modifications réservées
Salvo modificaciones

Vor Instandsetzungen prüfen ob noch alle benötigten Teile "des alten Motors" lieferbar sind! sonst mit neuen Anbaumotor Pos.807 instandsetzen. Das Gerät entspricht dann der neuen Ausführung, also auch Typschild ändern!